

**Единый государственный экзамен
по ФИЗИКЕ**

Инструкция по выполнению работы

Для выполнения экзаменационной работы по физике отводится 3 часа 55 минут (235 минут). Работа состоит из двух частей, включающих в себя 31 задание.

В заданиях 1–4, 8–10, 14, 15, 20, 24–26 ответом является целое число или конечная десятичная дробь. Число запишите в поле ответа в тексте работы, а затем перенесите по приведённому ниже образцу в бланк ответа № 1. Единицы измерения физических величин писать не нужно.

КИМ Ответ: 7,5 см. **3 7, 5** Бланк

Ответом к заданиям 5–7, 11, 12, 16–18, 21 и 23 является последовательность двух цифр. Ответ запишите в поле ответа в тексте работы, а затем перенесите по приведённому ниже образцу без пробелов, запятых и других дополнительных символов в бланк ответов № 1.

КИМ Ответ:

А	Б
4	1

7 4 1 Бланк

Ответом к заданию 13 является слово. Ответ запишите в поле ответа в тексте работы, а затем перенесите по приведённому ниже образцу в бланк ответов № 1.

КИМ Ответ: вправо **13 В П РА ВО** Бланк

Ответом к заданиям 19 и 22 являются два числа. Ответ запишите в поле ответа в тексте работы, а затем перенесите по приведённому ниже образцу, не разделяя числа пробелом, в бланк ответов № 1.

КИМ Ответ: (14 ± 0,2) н. **22 1, 40, 2** Бланк

Ответ к заданиям 27–31 включает в себя подробное описание всего хода выполнения задания. В бланке ответов № 2 укажите номер задания и запишите его полное решение.

При вычислениях разрешается использовать непрограммируемый калькулятор.

Все бланки ЕГЭ заполняются яркими чёрными чернилами. Допускается использование гелевой, или капиллярной, или перьевой ручки.

При выполнении заданий можно пользоваться черновиком. Записи в черновике не учитываются при оценивании работы.

Баллы, полученные Вами за выполненные задания, суммируются. Постарайтесь выполнить как можно больше заданий и набрать наибольшее количество баллов.

Желаем успеха!

Ниже приведены справочные данные, которые могут понадобиться Вам при выполнении работы.

Десятичные приставки

Наименование	Обозначение	Множитель	Наименование	Обозначение	Множитель
гига	Г	10^9	санти	с	10^{-2}
мега	М	10^6	милли	м	10^{-3}
кило	к	10^3	микро	мк	10^{-6}
гекто	г	10^2	нано	н	10^{-9}
деци	д	10^{-1}	пико	п	10^{-12}

Константы

число π	$\pi=3,14$
ускорение свободного падения на Земле	$g = 10 \text{ м/с}^2$
гравитационная постоянная	$G = 6,7 \cdot 10^{-11} \text{ Н} \cdot \text{м}^2/\text{кг}^2$
универсальная газовая постоянная	$R = 8,31 \text{ Дж}/(\text{моль} \cdot \text{К})$
постоянная Больцмана	$k = 1,38 \cdot 10^{-23} \text{ Дж/К}$
постоянная Авогадро	$N_A = 6 \cdot 10^{23} \text{ моль}^{-1}$
скорость света в вакууме	$c = 3 \cdot 10^8 \text{ м/с}$
коэффициент пропорциональности в законе Кулона	$k = \frac{1}{4\pi\epsilon_0} = 9 \cdot 10^9 \text{ Н} \cdot \text{м}^2/\text{Кл}^2$
модуль заряда электрона (элементарный электрический заряд)	$e = 1,6 \cdot 10^{-19} \text{ Кл}$
постоянная Планка	$h = 6,6 \cdot 10^{-34} \text{ Дж} \cdot \text{с}$

Соотношение между различными единицами

температура	$0 \text{ К} = -273 \text{ }^\circ\text{C}$
атомная единица массы	$1 \text{ а.е.м.} = 1,66 \cdot 10^{-27} \text{ кг}$
1 атомная единица массы эквивалента	931 МэВ
1 электронвольт	$1 \text{ эВ} = 1,6 \cdot 10^{-19} \text{ Дж}$

Масса частиц

электрона	$9,1 \cdot 10^{-31} \text{ кг} \approx 5,5 \cdot 10^{-4} \text{ а.е.м.}$
протона	$1,673 \cdot 10^{-27} \text{ кг} \approx 1,007 \text{ а.е.м.}$
нейтрона	$1,675 \cdot 10^{-27} \text{ кг} \approx 1,008 \text{ а.е.м.}$



Плотность		подсолнечного масла	900 кг/м ³
воды	1000 кг/м ³	алюминия	2700 кг/м ³
древесины (сосна)	400 кг/м ³	железа	7800 кг/м ³
керосина	800 кг/м ³	ртути	13600 кг/м ³

Удельная теплоёмкость			
воды	4,2·10 ³ Дж/(кг·К)	алюминия	900 Дж/(кг·К)
льда	2,1·10 ³ Дж/(кг·К)	меди	380 Дж/(кг·К)
железа	460 Дж/(кг·К)	чугуна	800 Дж/(кг·К)
свинца	130 Дж/(кг·К)		
Удельная теплота			
парообразования воды	2,3·10 ⁶ Дж/К		
плавления свинца	2,5·10 ⁴ Дж/К		
плавления льда	3,3·10 ⁵ Дж/К		

Нормальные условия: давление - 10⁵ Па, температура - 0 °С

Молярная масса			
азота	28·10 ⁻³ кг/моль	гелия	4·10 ⁻³ кг/моль
аргона	40·10 ⁻³ кг/моль	кислорода	32·10 ⁻³ кг/моль
водорода	2·10 ⁻³ кг/моль	лития	6·10 ⁻³ кг/моль
воздуха	29·10 ⁻³ кг/моль	неона	20·10 ⁻³ кг/моль
воды	18·10 ⁻³ кг/моль	углекислого газа	44·10 ⁻³ кг/моль

Часть 1

Ответами к заданиям 1–23 являются слово, число или последовательность цифр или чисел. Запишите ответ в поле ответа в тексте работы, а затем перенесите в БЛАНК ОТВЕТОВ № 1 справа от номера соответствующего задания, начиная с первой клеточки. Каждый символ пишете в отдельной клеточке в соответствии с приведёнными в бланке образцами. Единицы измерения физических величин писать не нужно.

- 1** В конце уклона лыжник развил скорость 8 м/с. Найдите начальную скорость лыжника, если длину уклона 100 м он прошел за 20 с?
- Ответ: _____ м/с
- 2** Лыжник массой 60 кг, имеющий в конце спуска скорость 10 м/с, останавливается через 40 с после окончания спуска. Определите коэффициент трения?
- Ответ: _____
- 3** Камень брошен вертикально вверх со скоростью 10 м/с. На какой высоте кинетическая энергия камня равна его потенциальной энергии?
- Ответ: _____ м
- 4** Ускорение свободного падения на Луне равно 1.7 м/с². Каким будет период колебаний математического маятника на Луне, если на Земле он равен 1 с?
- Ответ: _____ с





5 Материальная точка движется с постоянной скоростью по прямой и в некоторый момент начинает тормозить. Выберите 2 верных утверждения, если коэффициент трения уменьшится в 1.5 раза?

- 1) Сила тяги по модулю равна силе трения скольжения
- 2) Тормозной путь увеличится
- 3) Сила реакции опоры уменьшится
- 4) Сила трения увеличится за счет увеличения тормозного пути
- 5) Сила трения уменьшится

Ответ:

6 Грузик привязан к длинной нити вращается описывая в горизонтальной плоскости окружность. Угол отклонения нити от вертикали уменьшился с 45 до 30 градусов. Как изменились при этом: сила натяжения нити, центростремительное ускорение грузика

- 1) увеличится
- 2) уменьшится
- 3) не изменится

Запишите в таблицу выбранные цифры для каждой физической величины. Цифры в ответе могут повторяться.

Сила натяжения нити	Центростремительное ускорение грузика

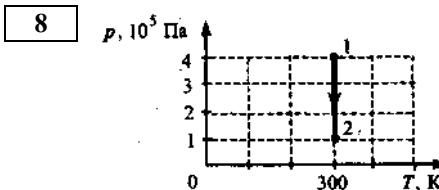
Ответ: _____

7 Тело бросили с земли с начальной скоростью V_0 под углом α к горизонту. Установите соответствие между физическими величинами и формулами, по которым их можно рассчитать.

ФИЗИЧЕСКИЕ ВЕЛИЧИНЫ	ФОРМУЛЫ
А) скорость V_y в точке максимального подъема	1) 0
Б) максимальная высота подъема	2) $V_0 \cdot \sin \alpha$
	3) $V_0^2 \sin^2 \alpha / 2g$
	4) $V_0^2 \sin \alpha / 2g$

Запишите в таблицу выбранные цифры под соответствующими буквами.

Ответ:



На рисунке показан график процесса для постоянной массы идеального одноатомного газа. В этом процессе газ совершает работу, равную 3 кДж. Количество теплоты, полученное газом, равно

Ответ: _____ кДж

9 При изотермическом сжатии газ передал окружающим телам количество теплоты 800 Дж. Какую работу совершил газ?

Ответ: _____ Дж.

10 Во сколько раз увеличится КПД теплового двигателя, если при постоянной температуре холодильника 17 °С температуру нагревателя повысить со 127 °С до 447 °С?

Ответ: _____

11 При понижении температуры газа в запаянном сосуде давление газа уменьшается. Выберите 2 верных утверждения

- 1) уменьшается объем сосуда за счет остывания его стенок
- 2) уменьшается энергия теплового движения молекул газа
- 3) работа газа больше нуля
- 4) работа газа меньше нуля
- 5) работа газа равна нулю

Ответ:

12 Температуру нагревателя тепловой машины понизили, оставив температуру холодильника прежней. Количество теплоты, отданное газом холодильнику за цикл, не изменилось. Как изменились при этом КПД тепловой машины и количество теплоты, полученное газом за цикл от нагревателя?

Для каждой величины определите соответствующий характер изменения:

- 1) увеличилась
- 2) уменьшилась
- 3) не изменилась

Запишите в таблицу выбранные цифры для каждой физической величины. Цифры в ответе могут повторяться.

КПД тепловой машины	Количество теплоты, полученное газом за цикл от нагревателя

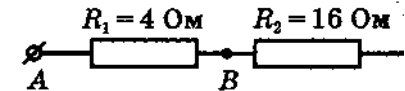
13 Отрицательно заряженное тело отталкивает подвешенный на нити легкий шарик из алюминиевой фольги. Заряд шарика

- А) положителен
- Б) отрицателен
- В) равен нулю

- 1) только А
- 2) только Б
- 3) только В
- 4) А или В

Ответ: _____

14 Чему равно напряжение, которое покажет идеальный вольтметр, подсоединенный к резистору R_2 , если известно, что между точками A и B напряжение составляет 8 В?



Ответ: _____ В

15 Конденсатор, состоящий из двух пластин, имеет емкость 5 пФ. Какой заряд находится на каждой из его обкладок, если разность потенциалов между ними 1000 В.

Ответ: _____ нКл.

16 Поверхность металла освещают светом, длина волны которого меньше длины волны λ , соответствующей красной границе фотоэффекта для данного вещества. При увеличении интенсивности света

- 1) фотоэффект не будет происходить при любой интенсивности света
- 2) будет увеличиваться количество фотоэлектронов
- 3) будет увеличиваться максимальная энергия фотоэлектронов
- 4) будет увеличиваться как максимальная энергия, так и количество фотоэлектронов
- 5) фотоэффект будет происходить при любой интенсивности света

Выберите два верных утверждения.

Ответ:





17 После того как плоский воздушный конденсатор зарядился, его отключили от источника тока, а затем увеличили расстояние между его пластинами. Как изменяются при этом следующие характеристики: заряд на обкладках конденсатора, емкость конденсатора, энергия конденсатора?

- 1) увеличивается
- 2) уменьшается
- 3) не изменяется

Запишите в таблицу выбранные цифры для каждой физической величины. Цифры в ответе могут повторяться.

Заряд конденсатора	Емкость конденсатора

18 Колебательный контур состоит из конденсатора ёмкостью C и катушки индуктивностью L . При электромагнитных колебаниях, происходящих в этом контуре, максимальный заряд пластины конденсатора равен q . Установите соответствие между физическими величинами и формулами, по которым их можно рассчитать. Сопротивлением контура пренебречь. К каждой позиции первого столбца подберите соответствующую позицию из второго столбца.

ФИЗИЧЕСКИЕ ВЕЛИЧИНЫ

ФОРМУЛЫ

- А) максимальная энергия электрического поля конденсатора
 Б) максимальная сила тока, протекающего через катушку

- 1) $\frac{q^2}{2C}$
- 2) $q\sqrt{\frac{C}{L}}$
- 3) $\frac{q}{\sqrt{LC}}$
- 4) $\frac{Cq^2}{2}$

Запишите в таблицу выбранные цифры под соответствующими буквами.

Ответ:

А	Б

19 Изотоп ${}_{90}^{234}\text{Th}$ превратился в изотоп ${}_{84}^{222}\text{Po}$. При этом произошло

- 1) 2 α -распада и 1 β -распад
- 2) четыре α -распада и 2 β -распада
- 3) 3 α -распада
- 4) три β -распада

Ответ: _____

В бланк ответов № 1 перенесите только числа, не разделяя их пробелом или другим знаком.

20 Период полураспада изотопа натрия ${}_{11}^{22}\text{Na}$ равен 2.6 года. Если изначально было 104 мг этого изотопа, то сколько примерно его будет через 5.2 года?

Ответ: _____мг

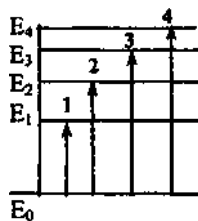
21 Радиоактивное ядро претерпело ряд β -распадов. Как при этом изменились число протонов в ядре и заряд ядра? Для каждой величины определите соответствующий характер изменения:

- 1) увеличивается
- 2) уменьшается
- 3) не изменяется

Запишите в таблицу выбранные цифры для каждой физической величины. Цифры в ответе могут повторяться.

Число протонов в ядре	Заряд ядра

22



На рисунке представлена диаграмма энергетических уровней атома. Переход с поглощением фотона минимальной частоты обозначен цифрой

Ответ: ____

23

Какой из объектов, согласно классической электродинамике, не излучает электромагнитных волн в инерциальной системе отсчета? Выберите 2 верных утверждения.

- 1) неподвижный заряженный конденсатор
- 2) заряд, совершающий колебания с изменяющейся амплитудой
- 3) заряженный конденсатор, подключенный параллельно катушке индуктивности
- 4) заряд, движущийся равномерно и прямолинейно в вакууме
- 5) заряд, совершающий гармонические колебания постоянной амплитуды

Ответ:

Часть 2

Ответом к заданиям 24–26 является число. Запишите это число в поле ответа в тексте работы, а затем перенесите в БЛАНК ОТВЕТОВ № 1 справа от номера соответствующего задания, начиная с первой клеточки. Каждый символ пишите в отдельной клеточке в соответствии с приведёнными в бланке образцами. Единицы измерения физических величин писать не нужно.

24

Идеальный газ изохорно нагревают так, что его температура изменяется на $\Delta T = 240$ К, а давление — в 1,8 раза. Масса газа постоянна. Найдите начальную температуру газа по шкале Кельвина

Ответ: _____ К

25

В идеальном колебательном контуре происходят свободные электромагнитные колебания. В таблице показано, как изменялся заряд конденсатора в колебательном контуре с течением времени.

$t, 10^{-6}$ с	0	1	2	3	4	5	6	7	8
$q, 10^{-9}$ Кл	2	1,42	0	-1,42	-2	-1,42	0	1,42	2

Вычислите по этим данным максимальное значение силы тока, в катушке. Ответ выразите в мА, округлив его до десятых.

Ответ: _____ мА

26

Песчинка, имеющая заряд 10^{-11} Кл, влетела в однородное электрическое поле вдоль его силовых линий с начальной скоростью 0,1 м/с и переместилась на расстояние 4 см. Чему равна масса песчинки, если её скорость увеличилась на 0,2 м/с при напряженности поля 10^5 В/м? Ответ выразите в миллиграммах (мг). Влиянием силы тяжести пренебречь.

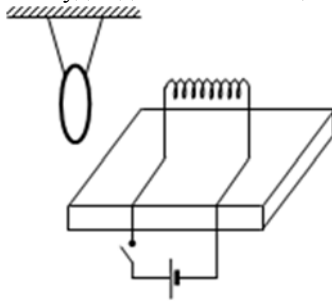
Ответ: _____ мг

Не забудьте перенести все ответы в бланк ответов № 1 в соответствии с инструкцией по выполнению работы.

Для записи ответов на задания 27–31 используйте БЛАНК ОТВЕТОВ № 2. Запишите сначала номер задания (27, 28 и т. д.), а затем решение соответствующей задачи. Ответы записывайте чётко и разборчиво.



- 27 Замкнутое медное кольцо подвешено на длинных нитях вблизи катушки индуктивности, закрепленной на столе и подключенной к источнику постоянного тока (см. рисунок). Первоначально электрическая цепь катушки разомкнута. Как будет двигаться кольцо при замыкании цепи?



Полное правильное решение каждой из задач 28–31 должно содержать законы и формулы, применение которых необходимо и достаточно для решения задачи, а также математические преобразования, расчёты с численным ответом и при необходимости рисунок, поясняющий решение.

- 28 Самолет делает «мертвую петлю», двигаясь по окружности радиусом 0,4 км в вертикальной плоскости. Определите скорость самолета, при которой в верхней точке траектории летчик не давил бы на сиденье и не отделялся от него.
- 29 В одном сосуде находится азот при температуре $T_1 = 300$ К, а в другом — водород при температуре $T_2 = 350$ К. Объемы сосудов одинаковы. Плотность газов одинакова и равна $\rho = 10^{-3}$ г/см³. Сосуды соединяют трубкой, объем которой мал по сравнению с объемом сосудов. Определите давление p в сосудах после соединения. Удельная теплоемкость азота при постоянном объеме $c_a = 750$ Дж/кг*К, водорода $c_b = 10^4$ Дж/кг*К.
- 30 Определите работу A , которую надо совершить, чтобы четыре одинаковых электрических заряда $q = 10^{-8}$ Кл расположить в вершинах квадрата со стороной $a = 10$ см.
- 31 В замкнутую накоротко катушку из медной проволоки вводят магнит, создающий внутри ее поле $B = 10^{-2}$ Тл. Определите заряд q , протекающий при этом через катушку. Радиус витка катушки $r = 10$ см, площадь поперечного сечения проволоки $S = 0,1$ мм².

