

**Единый государственный экзамен
по ФИЗИКЕ**

Инструкция по выполнению работы

Для выполнения экзаменационной работы по физике отводится 3 часа 55 минут (235 минут). Работа состоит из двух частей, включающих в себя 31 задание.

В заданиях 1–4, 8–10, 14, 15, 20, 24–26 ответом является целое число или конечная десятичная дробь. Число запишите в поле ответа в тексте работы, а затем перенесите по приведённому ниже образцу в бланк ответа № 1. Единицы измерения физических величин писать не нужно.

КИМ Ответ: 7,5 см. **3 7, 5** Бланк

Ответом к заданиям 5–7, 11, 12, 16–18, 21 и 23 является последовательность двух цифр. Ответ запишите в поле ответа в тексте работы, а затем перенесите по приведённому ниже образцу без пробелов, запятых и других дополнительных символов в бланк ответов № 1.

КИМ Ответ:

А	Б
4	1

7 4 1 Бланк

Ответом к заданию 13 является слово. Ответ запишите в поле ответа в тексте работы, а затем перенесите по приведённому ниже образцу в бланк ответов № 1.

КИМ Ответ: вправо **13 В П РА В О** Бланк

Ответом к заданиям 19 и 22 являются два числа. Ответ запишите в поле ответа в тексте работы, а затем перенесите по приведённому ниже образцу, не разделяя числа пробелом, в бланк ответов № 1.

КИМ Ответ: (14 ± 0,2) н. **22 1, 40, 2** Бланк

Ответ к заданиям 27–31 включает в себя подробное описание всего хода выполнения задания. В бланке ответов № 2 укажите номер задания и запишите его полное решение.

При вычислениях разрешается использовать непрограммируемый калькулятор.

Все бланки ЕГЭ заполняются яркими чёрными чернилами. Допускается использование гелевой, или капиллярной, или перьевой ручки.

При выполнении заданий можно пользоваться черновиком. Записи в черновике не учитываются при оценивании работы.

Баллы, полученные Вами за выполненные задания, суммируются. Постарайтесь выполнить как можно больше заданий и набрать наибольшее количество баллов.

Желаем успеха!

Ниже приведены справочные данные, которые могут понадобиться Вам при выполнении работы.

Десятичные приставки

Наименование	Обозначение	Множитель	Наименование	Обозначение	Множитель
гига	Г	10 ⁹	санти	с	10 ⁻²
мега	М	10 ⁶	милли	м	10 ⁻³
кило	к	10 ³	микро	мк	10 ⁻⁶
гекто	г	10 ²	нано	н	10 ⁻⁹
деци	д	10 ⁻¹	пико	п	10 ⁻¹²

Константы

число π	π=3,14
ускорение свободного падения на Земле	g = 10 м/с ²
гравитационная постоянная	G = 6,7 · 10 ⁻¹¹ Н · м ² /кг ²
универсальная газовая постоянная	R = 8,31 Дж/(моль · К)
постоянная Больцмана	k = 1,38 · 10 ⁻²³ Дж/К
постоянная Авогадро	N _A = 6 · 10 ²³ моль ⁻¹
скорость света в вакууме	c = 3 · 10 ⁸ м/с
коэффициент пропорциональности в законе Кулона	k = $\frac{1}{4\pi\epsilon_0}$ = 9 · 10 ⁹ Н · м ² /Кл ²
модуль заряда электрона (элементарный электрический заряд)	e = 1,6 · 10 ⁻¹⁹ Кл
постоянная Планка	h = 6,6 · 10 ⁻³⁴ Дж · с

Соотношение между различными единицами

температура	0 К = -273 °С
атомная единица массы	1 а.е.м. = 1,66 · 10 ⁻²⁷ кг
1 атомная единица массы эквивалента	931 МэВ
1 электронвольт	1 эВ = 1,6 · 10 ⁻¹⁹ Дж

Масса частиц

электрона	9,1 · 10 ⁻³¹ кг ≈ 5,5 · 10 ⁻⁴ а.е.м.
протона	1,673 · 10 ⁻²⁷ кг ≈ 1,007 а.е.м.
нейтрона	1,675 · 10 ⁻²⁷ кг ≈ 1,008 а.е.м.



Плотность		подсолнечного масла	900 кг/м ³
воды	1000 кг/м ³	алюминия	2700 кг/м ³
древесины (сосна)	400 кг/м ³	железа	7800 кг/м ³
керосина	800 кг/м ³	ртути	13600 кг/м ³

Удельная теплоёмкость			
воды	4,2·10 ³ Дж/(кг·К)	алюминия	900 Дж/(кг·К)
льда	2,1·10 ³ Дж/(кг·К)	меди	380 Дж/(кг·К)
железа	460 Дж/(кг·К)	чугуна	800 Дж/(кг·К)
свинца	130 Дж/(кг·К)		
Удельная теплота			
парообразования воды	2,3·10 ⁶ Дж/К		
плавления свинца	2,5·10 ⁴ Дж/К		
плавления льда	3,3·10 ⁵ Дж/К		

Нормальные условия: давление - 10⁵ Па, температура – 0 °С

Молярная масса			
азота	28·10 ⁻³ кг/моль	гелия	4·10 ⁻³ кг/моль
аргона	40·10 ⁻³ кг/моль	кислорода	32·10 ⁻³ кг/моль
водорода	2·10 ⁻³ кг/моль	лития	6·10 ⁻³ кг/моль
воздуха	29·10 ⁻³ кг/моль	неона	20·10 ⁻³ кг/моль
воды	18·10 ⁻³ кг/моль	углекислого газа	44·10 ⁻³ кг/моль

Часть 1

Ответами к заданиям 1–23 являются слово, число или последовательность цифр или чисел. Запишите ответ в поле ответа в тексте работы, а затем перенесите в БЛАНК ОТВЕТОВ № 1 справа от номера соответствующего задания, начиная с первой клеточки. Каждый символ пишете в отдельной клеточке в соответствии с приведёнными в бланке образцами. Единицы измерения физических величин писать не нужно.

- 1** Диаметр колеса велосипеда равен 70 см, ведущая зубчатка имеет 48 зубьев, а ведомая – 18 зубьев. С какой скоростью движется велосипедист на этом велосипеде при частоте вращения педалей 106/с? Ответ округлить до целого числа.

Ответ: _____ м/с

- 2** Снаряд массой 2 кг вылетает из ствола орудия горизонтально со скоростью 1000 м/с. Определите силу давления пороховых газов, считая ее постоянной, если длина ствола 3.5 м? Ответ округлить до целого числа.

Ответ: _____ * 10⁵ Н

- 3** На какой высоте скорость тела, брошенного вертикально вверх с начальной скоростью 10 м/с, уменьшится вдвое?

Ответ: _____ м

- 4** Какое значение получил для ускорения свободного падения ученик при выполнении лабораторной работы, если маятник длиной 80 см совершил за 3 мин 100 колебаний? Ответ округлите до десятых.

Ответ: _____ м/с²



5 Брусок движется равномерно вверх по наклонной плоскости. Выберите два верных утверждения:

- 1) Сила тяги по модулю равна силе трения скольжения
- 2) Модуль вектора силы трения пропорционален силе нормального давления
- 3) Равнодействующая всех сил зависит от угла наклонной плоскости
- 4) Модуль вектора силы трения не зависит от площади поверхности бруска
- 5) Модуль вектора силы трения обратно пропорционален площади поверхности бруска

Ответ:

--	--

6 Шарик массой m , брошенный горизонтально с высоты H с начальной скоростью V_0 , за время полета пролетел в горизонтальном направлении расстояние S . В другом опыте уже бросают горизонтально с высоты H мячик массой $2m$ с начальной скоростью $V_0/2$. Что произойдет с дальностью полета и ускорением шарика?

- 1) увеличится
- 2) уменьшится
- 3) не изменится

Запишите в таблицу выбранные цифры для каждой физической величины. Цифры в ответе могут повторяться.

Дальность полета	Ускорение шарика

Ответ: _____.

7 Мальчик находится в лифте. Лифт начинает движение вверх с ускорением. Установите соответствие между физическими величинами и формулами, по которым их можно рассчитать.

ФИЗИЧЕСКИЕ ВЕЛИЧИНЫ	ФОРМУЛЫ
---------------------	---------

- | | |
|-----------------------|------------|
| А) Вес мальчика | 1) $mg+ma$ |
| Б) Сила реакции опоры | 2) $mg-ma$ |
| | 3) ma |
| | 4) mg |

Запишите в таблицу выбранные цифры под соответствующими буквами.

Ответ:

А	Б

8 В сосуде находится смесь двух газов: $4 \cdot 10^{23}$ молекул кислорода и $4 \cdot 10^{23}$ молекул водорода. Каково соотношение количества вещества кислорода к водороду?

Ответ: _____

9 Тепловая машина с КПД 50% за цикл работы отдает холодильнику 50 Дж. Какое количество теплоты машина получает за цикл от нагревателя?

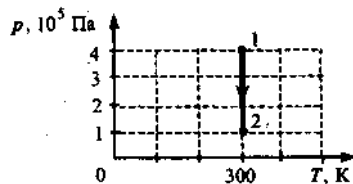
Ответ: _____ Дж

10 В баллоне объемом 1.66 м^3 находится молекулярный кислород при давлении 10^5 Па и температуре 47°C . Какова масса кислорода?

Ответ: _____ кг



11 На рисунке показана зависимость давления идеального одноатомного газа p от его температуры T . В этом процессе газ совершает работу, равную 3 кДж. На основании анализа графика выберите два верных утверждения.



- 1) В процессе 1–2 объем газа уменьшается.
- 2) Количество теплоты, полученное газом равно 1 кДж.
- 3) В процессе 1–2 объём газа увеличивается.
- 4) Количество теплоты, полученное газом равно 3 кДж.
- 5) Работа газа в процессе 1–2 отрицательна.

Ответ:

12 Температуру нагревателя тепловой машины увеличили, оставив температуру холодильника прежней. Количество теплоты, переданное газом холодильнику за цикл, не изменилось. Как изменились при этом КПД тепловой машины и работа газа за цикл?

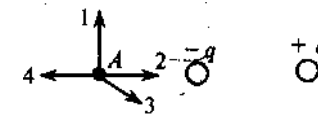
Для каждой величины определите соответствующий характер изменения:

- 1) увеличилась
- 2) уменьшилась
- 3) не изменилась

Запишите в таблицу выбранные цифры для каждой физической величины. Цифры в ответе могут повторяться.

КПД тепловой машины	Работа газа за цикл

13 На рисунке представлено расположение двух неподвижных точечных электрических зарядов $-q$ и $+q$ ($q > 0$). Направлению вектора напряженности электрического поля этих зарядов в точке A соответствует стрелка



- 1) 1
- 2) 2
- 3) 3
- 4) 4

Ответ: _____.

14 Определите полную мощность элемента при сопротивлении внешней цепи 4 Ом, если внутреннее сопротивление элемента 2 Ом, а напряжение на его зажимах 6 В.

Ответ: _____ Вт

15 Какова емкость керамического конденсатора с площадью пластин 1 см², расстоянием между ними 0.1 мм и диэлектрической проницаемостью 10000?

Ответ: _____ нФ

16 Поверхность металла освещают светом, длина волны которого меньше длины волны λ , соответствующей красной границе фотоэффекта для данного вещества. При уменьшении интенсивности света в 2 раза

- 1) фотоэффект не будет происходить при любой интенсивности света
- 2) будет уменьшаться количество фотоэлектронов
- 3) будет уменьшаться максимальная энергия фотоэлектронов
- 4) будет уменьшаться как максимальная энергия, так и количество фотоэлектронов
- 5) фотоэффект будет происходить при любой интенсивности света

Выберите два верных утверждения.

Ответ:





17 Ученик исследует преломление света на границе воздух-стекло. Как изменятся при уменьшении угла падения угол преломления света, распространяющегося в стекле, и показатель преломления стекла?

- 1) увеличивается
- 2) уменьшается
- 3) не изменяется

Запишите в таблицу выбранные цифры для каждой физической величины. Цифры в ответе могут повторяться.

Угол преломления	Показатель преломления стекла

18 Установите соответствие между физическими величинами и формулами, по которым их можно рассчитать.

ФИЗИЧЕСКИЕ ВЕЛИЧИНЫ

- А) радиус окружности при движении заряженной частицы в перпендикулярном магнитном поле
- Б) период обращения по окружности заряженной частицы в перпендикулярном магнитном поле

ФОРМУЛЫ

- 1) mV/qB
- 2) $2\pi m/qB$
- 3) qB/mV
- 4) $2\pi R/qB$

Запишите в таблицу выбранные цифры под соответствующими буквами.

Ответ:

А	Б

19 Частица X участвует в реакции ${}^9_9\text{F} + X = {}^4_2\text{He} + {}^8_8\text{O}$

Массовое число частицы X	Зарядовое число частицы X

В бланк ответов № 1 перенесите только числа, не разделяя их пробелом или другим знаком.

20 Период полураспада радиоактивного изотопа кальция составляет 164 суток. Если изначально было $4 \cdot 10^{24}$ атомов, то через сколько суток их будет $1 \cdot 10^{24}$?

Ответ: _____ сут

21 При освещении металлической пластины светом частотой ν наблюдается фотоэффект. Как изменятся кинетическая энергия фотоэлектронов и количество выбитых электронов при увеличении интенсивности и частоты падающего света в 2 раза?

Для каждой величины определите соответствующий характер изменения:

- 1) увеличится
- 2) уменьшится
- 3) не изменится

Запишите в таблицу выбранные цифры для каждой физической величины. Цифры в ответе могут повторяться.

Кинетическая энергия фотоэлектронов	Количество выбитых электронов

22 Плоский воздушный конденсатор зарядили и отключили от источника тока. Как изменится энергия электрического поля внутри конденсатора, если расстояние между пластинами конденсатора увеличить в 2 раза?

- | | |
|------------------------|-------------------|
| 1) увеличится в 2 раза | 2) уменьшится в 2 |
| 3) увеличится в 4 раза | 4) уменьшится в 4 |

Ответ: _____.

23 Ученик изучал в школьной лаборатории колебания математического маятника. Результаты измерений каких величин дадут ему возможность рассчитать период колебаний маятника?

- 1) массы маятника и знание табличного значения ускорения свободного падения
- 2) длины нити маятника и знание табличного значения ускорения свободного падения
- 3) амплитуды колебаний маятника и его массы
- 4) количества колебаний и времени, за которое они совершены
- 5) количества колебаний и амплитуды колебаний маятника

Ответ:

--	--

Часть 2

Ответом к заданиям 24–26 является число. Запишите это число в поле ответа в тексте работы, а затем перенесите в БЛАНК ОТВЕТОВ № 1 справа от номера соответствующего задания, начиная с первой клеточки. Каждый символ пишите в отдельной клеточке в соответствии с приведёнными в бланке образцами. Единицы измерения физических величин писать не нужно.

24 Объем кислорода массой 160 г, температура которого 27°C, при изобарном нагревании увеличился вдвое. Найдите количество теплоты, которое пошло на нагревание кислорода?

Ответ: _____ кДж

25 В калориметре находится вода, масса которой 100 г и температура 0 °С. В него добавляют кусок льда, масса которого 20 г и температура -5 °С. Какой будет температура содержимого калориметра после установления в нем теплового равновесия?

Ответ: _____ °С

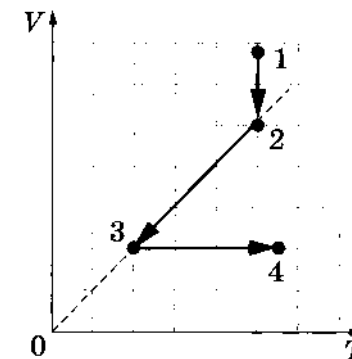
26 Карандаш совмещен с главной оптической осью тонкой собирающей линзы, его длина равна фокусному расстоянию линзы $f = 12$ см. Середина карандаша находится на расстоянии $2f$ от линзы. Рассчитайте длину изображения карандаша. Ответ выразите в см.

Ответ: _____ см

Не забудьте перенести все ответы в бланк ответов № 1 в соответствии с инструкцией по выполнению работы.

Для записи ответов на задания 27–31 используйте БЛАНК ОТВЕТОВ № 2. Запишите сначала номер задания (27, 28 и т. д.), а затем решение соответствующей задачи. Ответы записывайте чётко и разборчиво.

27 На V - T -диаграмме показано, как изменялись объём и температура некоторого постоянного количества разреженного газа при его переходе из начального состояния 1 в состояние 4. Как изменялось давление газа p на каждом из трёх участка 1-2, 2-3, 3-4:



увеличивалось, уменьшалось или же оставалось неизменным? Ответ поясните, указав, какие физические явления и закономерности Вы использовали для объяснения.

Полное правильное решение каждой из задач 28–31 должно содержать законы и формулы, применение которых необходимо и достаточно для решения задачи, а также математические преобразования, расчёты с численным ответом и при необходимости рисунок, поясняющий решение.



28

Два груза массами m и M связаны нерастяжимой нитью, перекинутой через неподвижный блок (рис. 1). Коэффициент трения между грузами и гранями клина $\mu = 0,2$. Угол наклона клина $\alpha = 45^\circ$. Определите, при каком соотношении между массами грузов возможно равновесие системы. Массой нити и блока можно пренебречь.

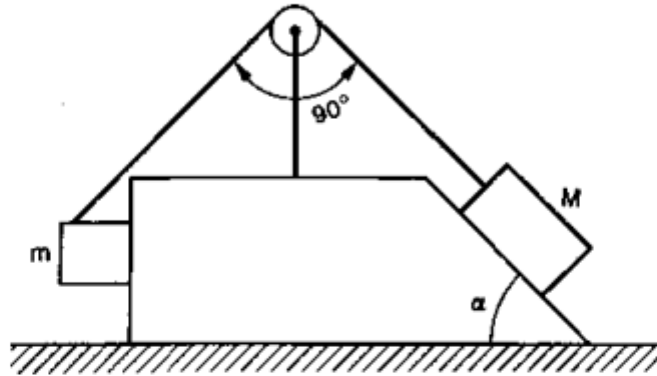


Рис. 1

29

В цилиндре под невесомым поршнем находится насыщенный водяной пар. Объем пара $V = 1 \text{ м}^3$. Определите наименьшую массу m_0 воды при температуре $t = 0^\circ\text{C}$, которую нужно впрыснуть в цилиндр, чтобы весь пар сконденсировался. Атмосферное давление $p = 10^5 \text{ Па}$. Теплоемкостью цилиндра и теплопроводностью его стенок можно пренебречь.

30

Плоский воздушный конденсатор расположен горизонтально. Расстояние между обкладками $0,3 \text{ мм}$. Между пластинами конденсатора помещают пылинку массой $0,1 \text{ мг}$ и зарядом $0,5 \text{ нКл}$. Какое напряжение должно быть между обкладками конденсатора, чтобы пылинка двигалась вверх с ускорением $0,1 \text{ м/с}^2$?

31

Определите максимальную скорость изменения индукции магнитного поля, если на концах катушки рамки, помещенной в это поле, возникает переменное напряжение с амплитудным значением $0,01 \text{ В}$. Рамка имеет площадь $S = 2 \text{ см}^2$ и количество витков $n = 40$. Нормаль к плоскости рамки составляет с направлением магнитного поля угол $\alpha = 60^\circ$.